

**Model:** MO-6020C

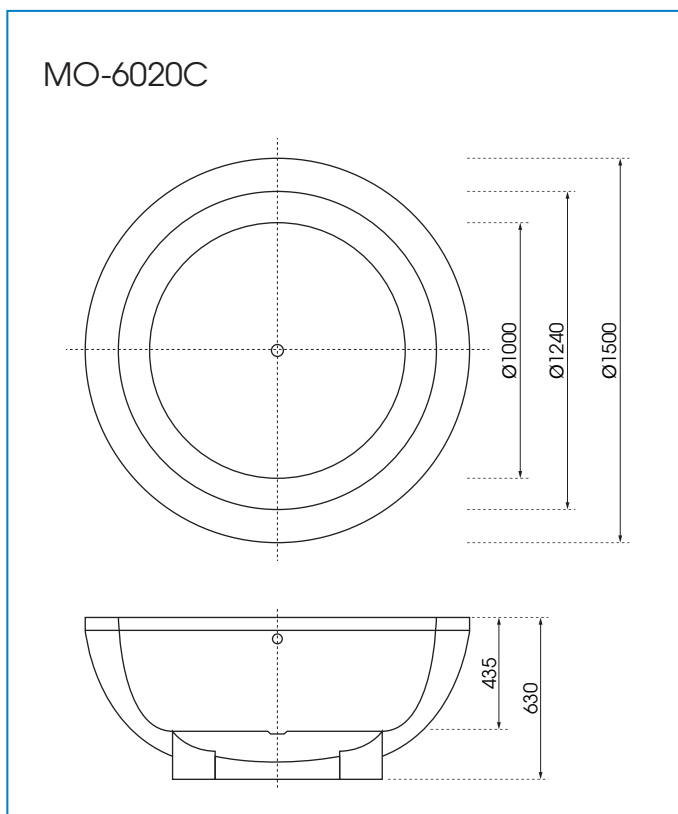


**Bồn tắm nằm massage + sủi bọt khí**

### TÍNH NĂNG & ĐẶC ĐIỂM:

- 4 đầu jet massage lớn
- 8 đầu jet massage nhỏ
- 8 đầu jet massage sủi bọt khí
- 01 xả chống tràn
- 01 xả nhấn
- 01 bơm massage
- 01 bơm tạo sủi bọt khí
- 3 nút điều khiển
- Đáy bồn chống trượt
- Bảo hành 2 năm\*

### Bản vẽ kích thước:



### THÔNG SỐ KỸ THUẬT:

- Kích thước:  
1500(L) x 1500(W) x 630(D)mm
- Chất liệu: Acrylic
- Màu sắc: trắng
- Trọng lượng:  
53kg (bồn) + 12kg (bộ jet)
- Thể tích chứa nước: 270 lít